

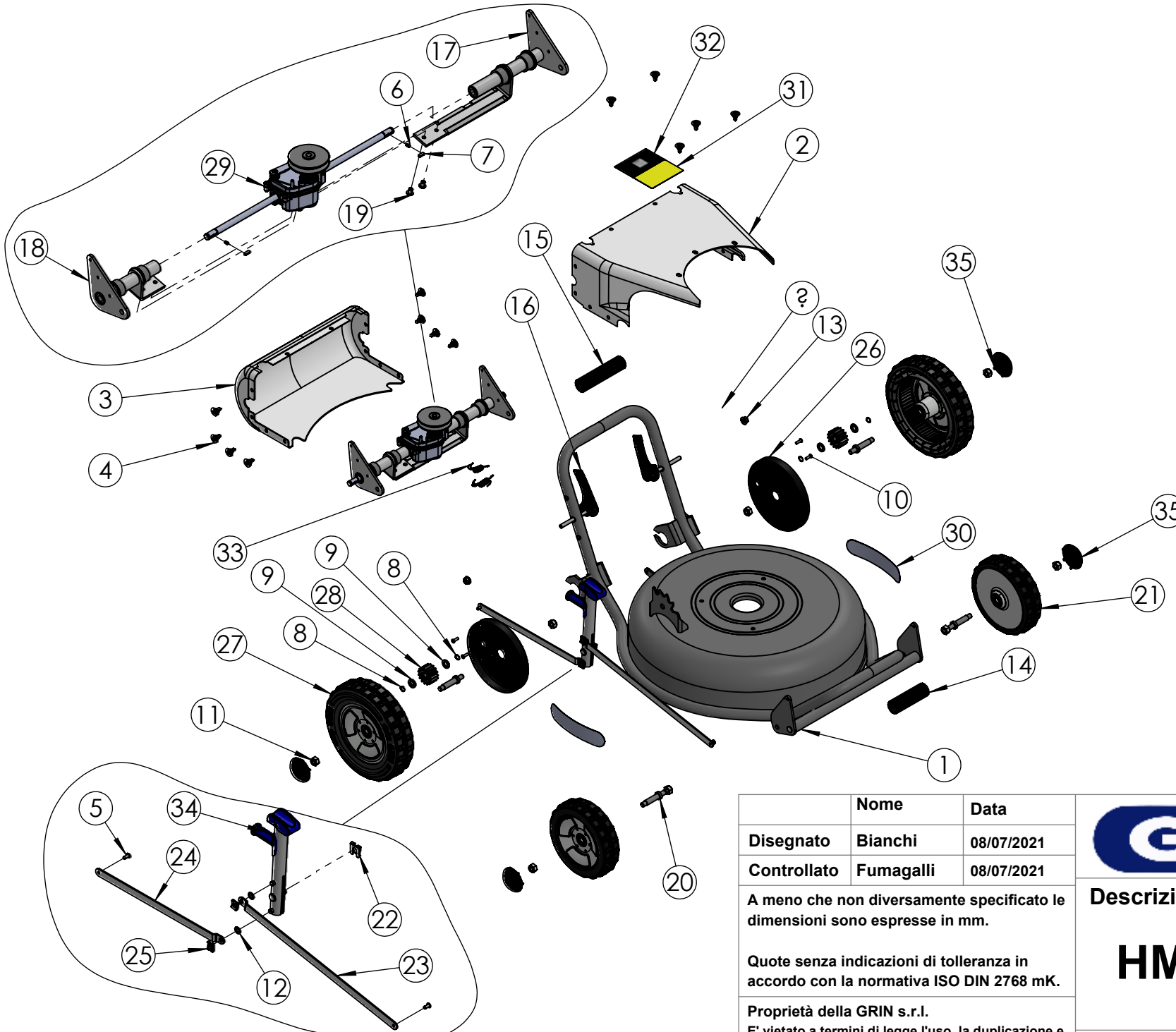
	Nome	Data
Disegnato	Bianchi	08/07/2021
Controllato	Fumagalli	08/07/2021
A meno che non diversamente specificato le dimensioni sono espresse in mm.		
Quote senza indicazioni di tolleranza in accordo con la normativa ISO DIN 2768 mK.		
Proprietà della GRIN s.r.l. E' vietato a termini di legge l'uso, la duplicazione e la costruzione di quanto rappresentato.		



GRIN s.r.l.
Via delle Industrie n°13
23896 Sirtori (LC) - ITALY
Tel. +39.039.955198
Fax. +39.039.8990082
Numero Verde 800.54.38.58
www.mygrin.it
info@mygrin.it

Descrizione:

HM53A



	Nome	Data
Disegnato	Bianchi	08/07/2021
Controllato	Fumagalli	08/07/2021
A meno che non diversamente specificato le dimensioni sono espresse in mm.		
Quote senza indicazioni di tolleranza in accordo con la normativa ISO DIN 2768 mK.		
Proprietà della GRIN s.r.l. E' vietato a termini di legge l'uso, la duplicazione e la costruzione di quanto rappresentato.		



GRIN s.r.l.
Via delle Industrie n°13
23896 Sirtori (LC) - ITALY
Tel. +39.039.955198
Fax. +39.039.8990082
Numero Verde 800.54.38.58
www.mygrin.it
info@mygrin.it

Descrizione:

HM53A

Ref.	Code	Description	N°	NOTE
1	ASM-0122	Chassis HM53A	1	
2	PRT-0058	Upper transmission cover	1	
3	PRT-0060	Rear transmission cover	1	
4	PRT-0150	Inserts transmission cover	13	
5	PRT-0174	Structural blind rivet 4.8X14	2	
6	PRT-0159	Spring pinion 0,5x4,5x7,5	2	
7	PRT-0157	Key ISO 773A 5x3x14 Stainless stell 302	2	
8	PRT-0156	Spring chassis-transmission	4	
9	PRT-0145	Pinion washer 12x20x3 rubber	4	
10	PRT-0173	Blind rivet 4.8X14	4	
11	PRT-0172	Self-locking hex nut DIN985 M10 wheel	8	
12	PRT-0148	Plastic washer 8.1x14.1x1	2	
13	PRT-0171	Hex nut DIN6927 M8 Engine	2	
14	PRT-0074	Black tube cover 25x100	1	
15	PRT-0075	Black tube cover 25x130	1	
16	ASM-0120	Anti-Vibration Handlebar Lever	2	
17	ASM-0127	Rear axe left HM KIT + Bush	1	PRT-0139 Bush M250 MFM 2532-20 PRT-0141 Bush GFM 1214-12
18	ASM-0128	Rear axe right HM KIT + Bush	1	PRT-0139 Bush M250 MFM 2532-20 PRT-0141 Bush GFM 1214-12
19	PRT-0175	Structural blind rivet 6.4X15	2	
20	PRT-0154	Wheel pin	4	
21	PRT-0275	Wheel 181 Grip Grin	2	PRT-1345 Wheel Ball Bearing12-28-8
22	PRT-0152	Clip height adjustment lever	1	
23	PRT-1349	Front bar height adjustment HM53A/PM53 Kawasaki	1	
24	PRT-1348	Rear bar height adjustment HM53A/PM53 Kawasaki	1	
25	PRT-0153	Clip height adjustment lever small	2	
26	PRT-0072	Wheel cover	2	
27	PRT-0276	Wheel 235 Grip Grin	2	PRT-1345 Wheel Ball Bearing12-28-8
28	PRT-0160	Pinion	2	
29	PRT-0548	Mono Drive D73	1	The models up to serial number 16070502335 not included are equipped with the transmission PRT-0135 (Mono D55)
30	PRT-0183	Grin sticker	2	
31	PRT-0180	Security sticker	1	
32	PRT-0185	Serial number sticker	1	
33	PRT-0158	Spring chassis-transmission	2	
34	ASM-0038	Height adjustment lever	1	
35	PRT-0073	Wheel cap	4	

To replace the chassis for the models with PFO-0018, it is necessary to order PRT-1348 and PRT-1349

The models with PFO-0018 are equipped with PRT-0070 (Wheel 181x49)

The models with PFO-0018 are equipped with PRT-0065 (Front bar height adjustment HM53A/PM53)
The models with PFO-0018 are equipped with PRT-0064 (Rear bar height adjustment HM53A/PM53)

The models with PFO-0018 are equipped with PRT-0071 (Wheel 235x55)

	Nome	Data
Disegnato	Bianchi	08/07/2021
Controllato	Fumagalli	08/07/2021



GRIN s.r.l.
Via delle Industrie n°13
23896 Sirtori (LC) - ITALY
Tel. +39.039 955198
Fax. +39.039 8990082
Numero Verde 800.54.38.58
www.mygrin.it
info@mygrin.it

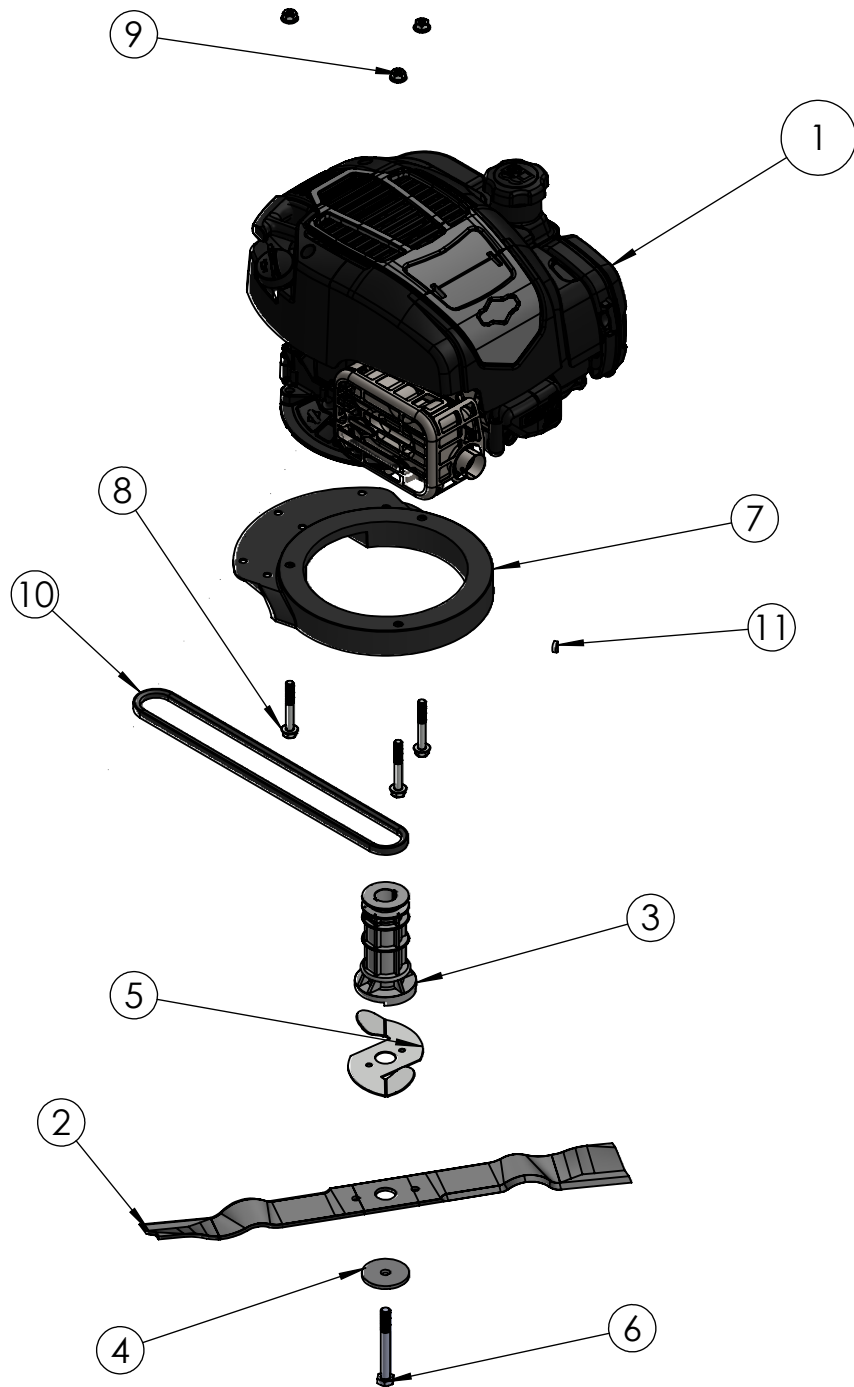
A meno che non diversamente specificato le dimensioni sono espresse in mm.

Quote senza indicazioni di tolleranza in accordo con la normativa ISO DIN 2768 mK.

Proprietà della GRIN s.r.l.
E' vietato a termini di legge l'uso, la duplicazione e la costruzione di quanto rappresentato.

Descrizione:

HM53A



	Nome	Data
Disegnato	Bianchi	08/07/2021
Controllato	Fumagalli	08/07/2021
A meno che non diversamente specificato le dimensioni sono espresse in mm.		
Quote senza indicazioni di tolleranza in accordo con la normativa ISO DIN 2768 mK.		
Proprietà della GRIN s.r.l. E' vietato a termini di legge l'uso, la duplicazione e la costruzione di quanto rappresentato.		



GRIN s.r.l.
Via delle Industrie n°13
23896 Sirtori (LC) - ITALY
Tel. +39.039 955198
Fax. +39.039 8990082
Numero Verde 800.54.38.58
www.mygrin.it
info@mygrin.it

Descrizione:

HM53A

Ref.	Code	Description	N°	NOTE
1	PRT-0473	Engine B&S SR675 Exi OHV MOW'N'STOW	1	
2	PRT-0130	Blade 53 cm	1	
3	ASM-0012	Blade adaptor for self-propelled mowers	1	
4	PRT-0144	Washer 10x50x4	1	
5	PRT-0132	Turbodisc	1	
6	PRT-0167	Screw TE UNF 3/8 x 3"1/2 blade	1	
7	ASM-0008	Engine ring with bushes	1	
8	PRT-0191	Screw DIN6921 M8x70 engine	3	
9	PRT-0171	Hex nut DIN6927 M8 Engine	3	
10	PRT-0549	Belt Gates ZX 33 860 lp	1	The models up to serial number 16071802573 not included are equipped with the belt PRT-0112 (ZX 31-1/2)
11	PRT-0155	Woodruff keys 4x6,5 DIN 6888	2	

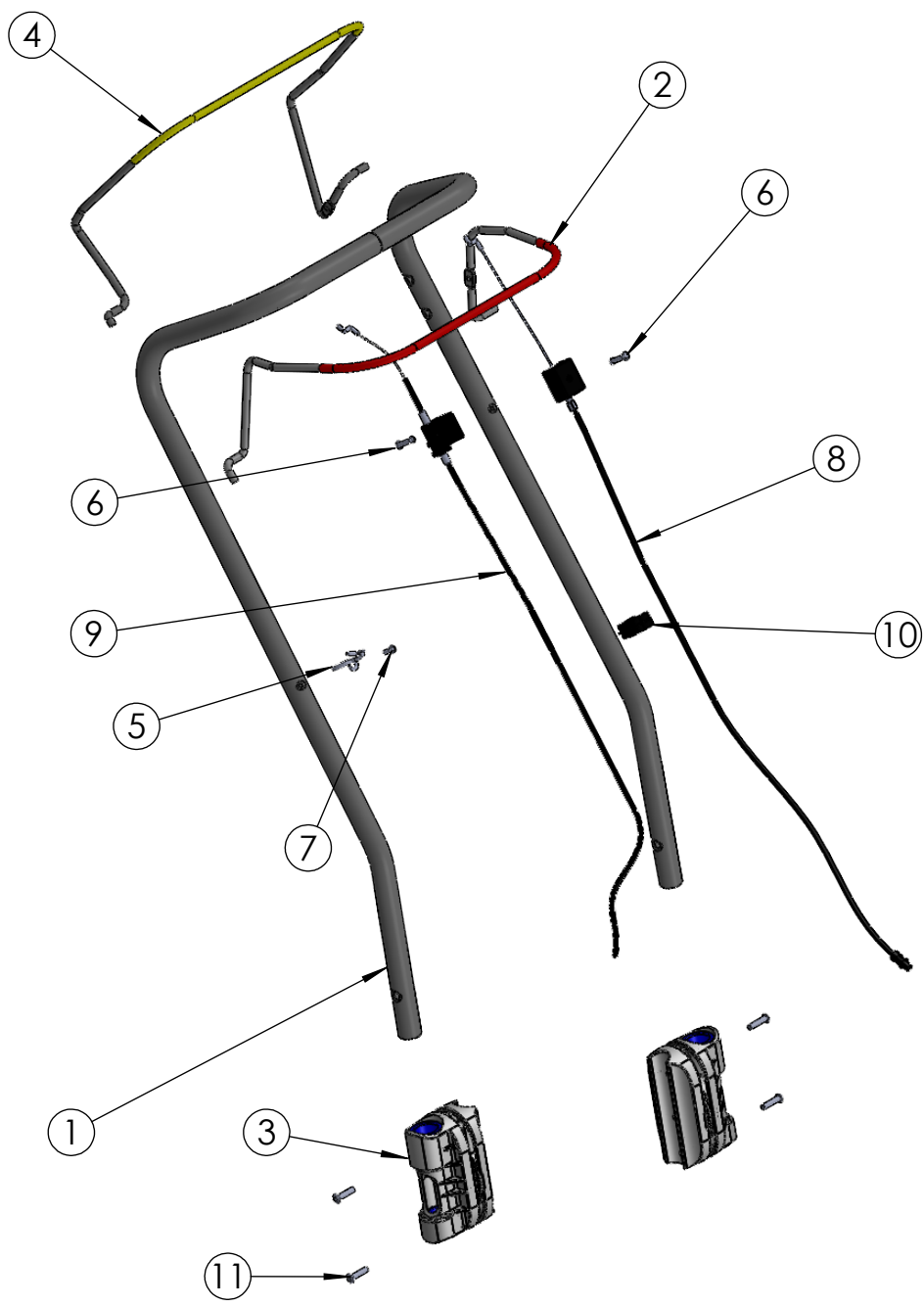
	Nome	Data
Disegnato	Bianchi	08/07/2021
Controllato	Fumagalli	08/07/2021
A meno che non diversamente specificato le dimensioni sono espresse in mm.		
Quote senza indicazioni di tolleranza in accordo con la normativa ISO DIN 2768 mK.		
Proprietà della GRIN s.r.l.		
E' vietato a termini di legge l'uso, la duplicazione e la costruzione di quanto rappresentato.		



GRIN s.r.l.
Via delle Industrie n°13
23896 Sirtori (LC) - ITALY
Tel. +39.039 955198
Fax. +39.039 8990082
Numero Verde 800.54.38.58
www.mygrin.it
info@mygrin.it

Descrizione:

HM53A



	Nome	Data
Disegnato	Bianchi	08/07/2021
Controllato	Fumagalli	08/07/2021
A meno che non diversamente specificato le dimensioni sono espresse in mm.		
Quote senza indicazioni di tolleranza in accordo con la normativa ISO DIN 2768 mK.		
Proprietà della GRIN s.r.l. E' vietato a termini di legge l'uso, la duplicazione e la costruzione di quanto rappresentato.		



GRIN s.r.l.
Via delle Industrie n°13
23896 Sirtori (LC) - ITALY
Tel. +39.039 955198
Fax. +39.039 8950082
Numero Verde 800.54.38.58
www.mygrin.it
info@mygrin.it

Descrizione:

HM53A

Ref.	Code	Description	N°	NOTE
1	PRT-0085	Handlebar HM	1	
2	PRT-0095	Roter Hebel (Motorbremse)	1	
3	ASM-0119	Antivibration Handlebar Adjuster KIT (int +ext + 2 Bushings)	2	
4	PRT-0096	Yellow lever (transmission)	1	
5	PRT-0382	Eye for starting cable	1	
6	PRT-0177	Blind rivet 4.8X30	2	
7	PRT-0173	Blind rivet 4.8X14	1	
8	PRT-0097	Engine brake cable	1	
9	PRT-0098	Transmission cable	1	
10	PRT-0102	Plastic cable holder	1	
11	PRT-0178	Blind rivet 6X25	4	

	Nome	Data
Disegnato	Bianchi	08/07/2021
Controllato	Fumagalli	08/07/2021
A meno che non diversamente specificato le dimensioni sono espresse in mm.		
Quote senza indicazioni di tolleranza in accordo con la normativa ISO DIN 2768 mK.		
Proprietà della GRIN s.r.l. E' vietato a termini di legge l'uso, la duplicazione e la costruzione di quanto rappresentato.		



GRIN s.r.l.
Via delle Industrie n°13
23896 Sirtori (LC) - ITALY
Tel. +39.039 955198
Fax. +39.039 8990082
Numero Verde 800.54.38.58
www.mygrin.it
info@mygrin.it

Descrizione:

HM53A